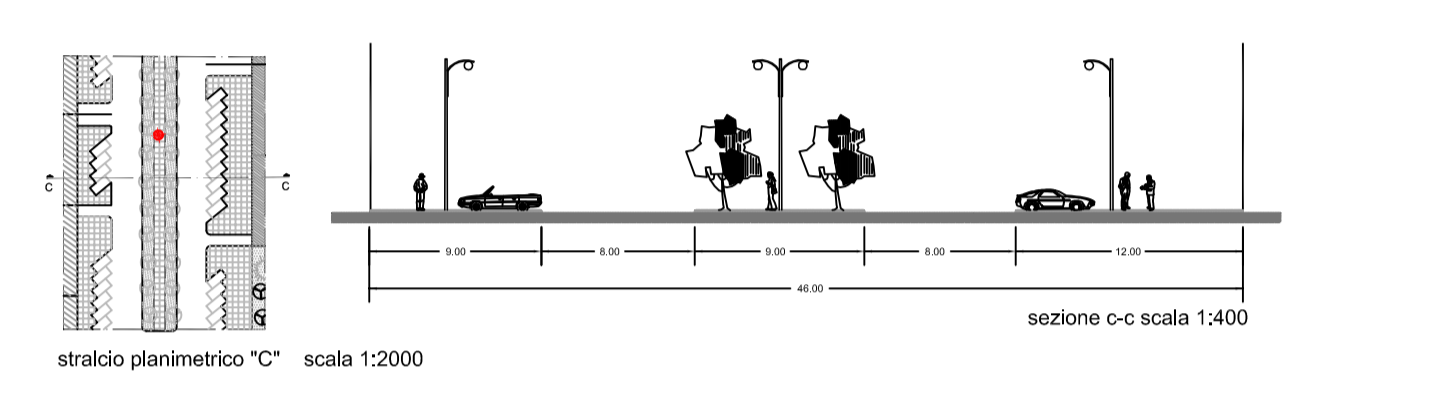
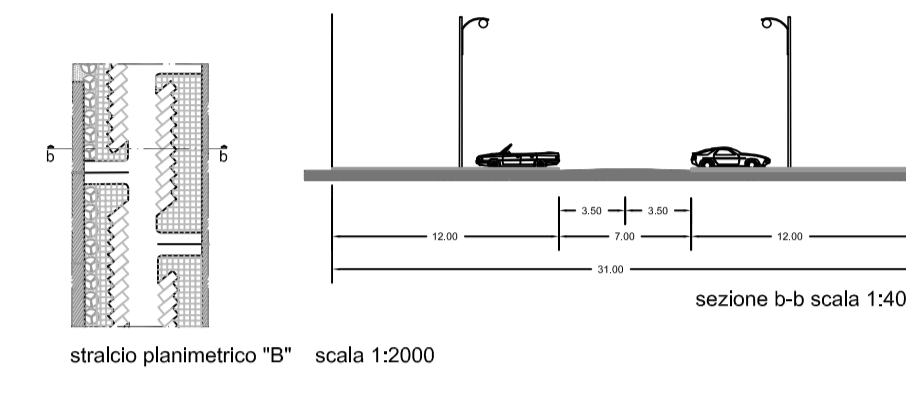
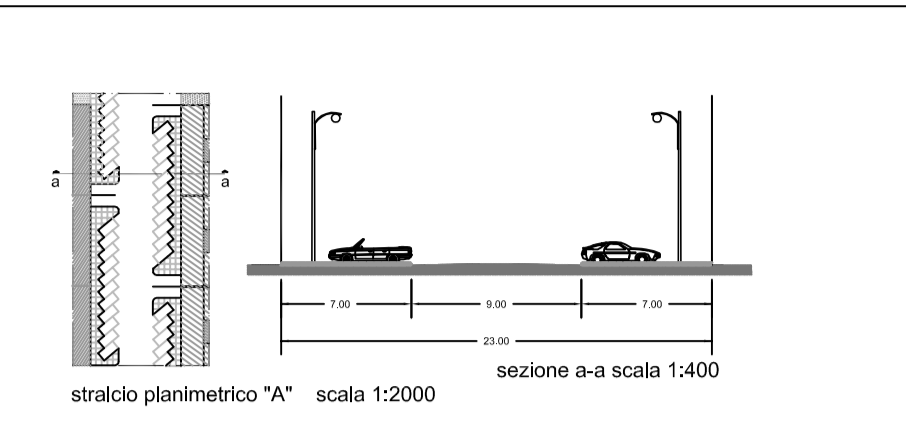
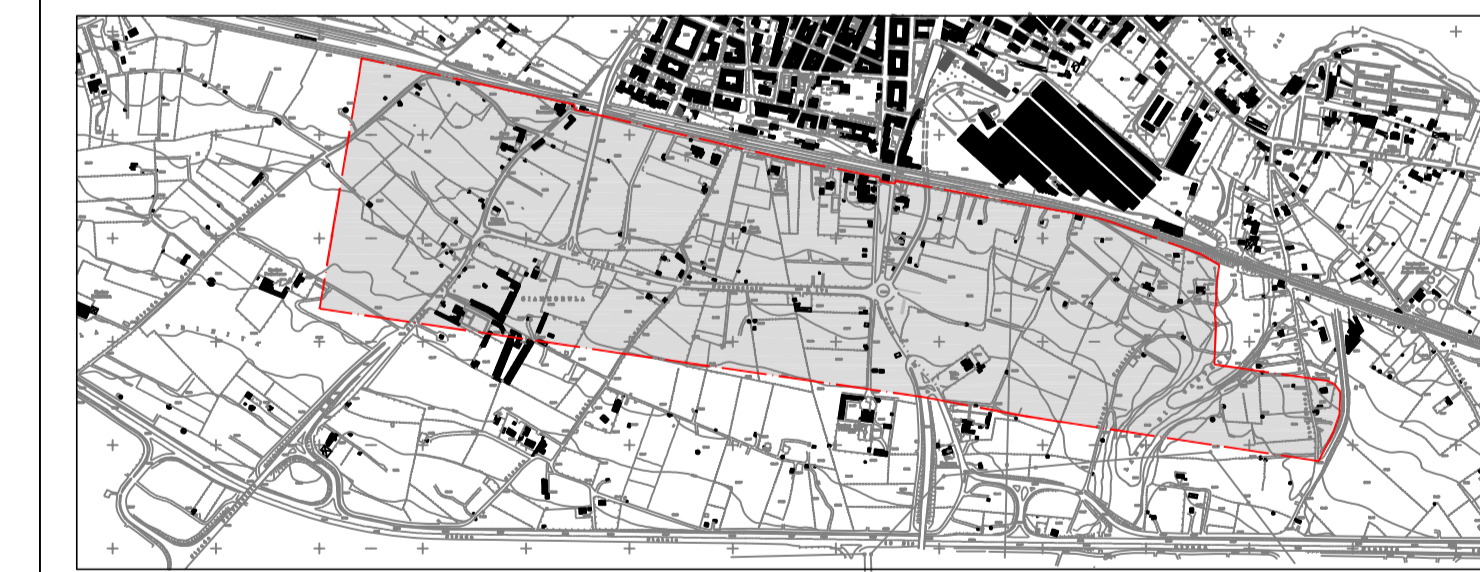


- LIMITE SOTTOCOMPARTO
- RETE IDRICA E FOGNANTE, CAVIDOTTI ENERGIA E TELEMATICA GAS
- PALO ILLUMINAZIONE PUBBLICA
- QUOTA DI PROGETTO
QUOTA ATTUALE



COMUNE DI GIOVINAZZO
"ZONA C3"
PIANO PARTICOLAREGGIATO ATTUATIVO
 (ADEGUAMENTO ALLE CONTRODEDUZIONI ACCOLTE ED ALLE PRESCRIZIONI IMPARTITE)



SETTORE URBANISTICO E AMBIENTE		Arch. Vincenzo Turturo (coordinatore)	
STUDIO TECNICO ASSOCIATO		Arch. Claudio Certini (coordinatore)	
ARCHIT. C. FANELLI ARCH. L. SORIBA G. BIANCO			

ELABORATO: **ILLUMINAZIONE PUBBLICA, RETI IDRICA E FOGNANTE, CAVIDOTTI ENERGIA E TELEMATICA, GAS**

REVISIONE	DATA	DESCRIZIONE	ELABORAZIONE	VERIFICATORE
0	1 Dicembre 2008	1ª emissione	arch. C. Fanelli	arch. C. Certini
1				
2				

SCALA UNITARIA: 1:500 (CANTIERI), 1:100 (S.P.), 1:200 (L. S.C.), 1:500 (CANTIERI), 1:500 (S.P.), 1:200 (L. S.C.)